

Power Systems & Controls

SC 系列 — 同步调相机



SC系列是无负载或轻负载的同步设备，可动态提供所需的反应电能。SC连接到电线，并且有意在过激励条件下工作。激励级别与预期的功率因数纠正量以及调相机调节装置检测到的功率因数数量有关。调相机将自动调整激励级别，以将功率因数保持在正确的设

置。一旦安装了SC系列后，它将连续监控功率因数并生成纠正无切换瞬变的任何功率因数所需的正确VAR量，并且不会受到固态电机驱动器产生的谐波电流的困扰。

SC系列还通过减少电压瞬变以及通过减少与许

多制造过程中发现的谐波失真有关的问题，有助于提高电源整体质量。SC系列可用于从100 KVAR到10,000 KVAR模块、从480V到15KV。

将同步调相机应用于功率因数纠正还带来许多好处，并且不会有任何风险。使用调相机纠正功率因数要顺利得多，并且将不会对加载了电流谐波的系统产生负面影响。调相机是低阻抗源并且表现为对负载产生感应。此外，SC系列还易于维护（只需每年进行简单的润滑），并且很容易适应工厂的不断变化的负载。（动态纠正）SC系列具有许多适合于用户的功能，例如在功率损耗后自动重新启动。SC系列还具有先进的集成式触摸显示屏和控制界面。控制装置在设计上是用户友好并易于理解的，以便用户可以从该面板控制SC。该触摸屏至少显示电压电流功率因数和电源信息。

标准设备功能

- NEMA-1 控制机柜，钢结构
- 电机上的 NEMA 连接盒
- 紧急关闭电源
- 振动安装
- 全部采用抗摩擦轴承
- 坚固的钢底座、焊接结构
- 纹理状涂层
- 过电压和电压不足检测器
- 电流降低的小型电机启动
- 低频率检测器
- 线圈高温检测器
- 轴承高温保护
- 自动重新启动
- 时间计
- 精确固态电压和功率因数调节器
- 通过电子方式控制的主断路器
- 配电盘级别的VAR计和功率因数计
- 具有内部故障监视器的启动和控制逻辑电路
- 触摸屏界面
- 工业设计

可选功能

- 远程监视器（状态和警报）
- 声音罩
- 特殊电压
- 远程通信
- 并行模块
- 遥控触摸屏（控制）
- 扩展的仪表包
- 远程紧急关闭电源
- 楼宇接口
- 光纤控制

System Specifications

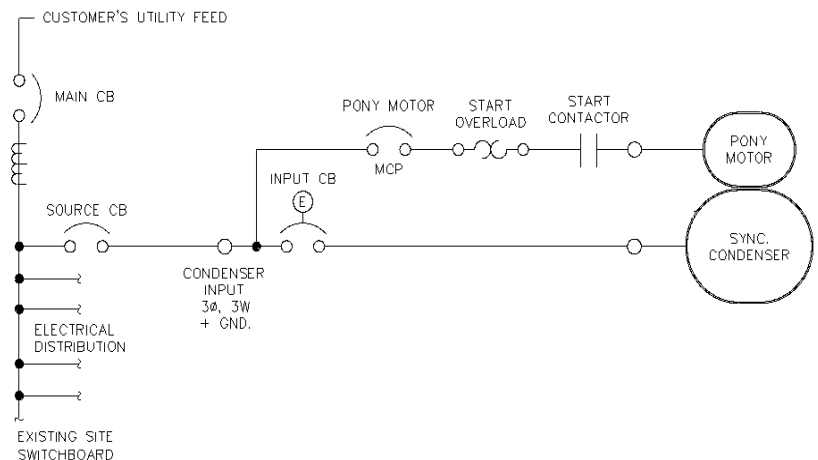
*Note: System performance shown is typical and is dependent upon M-G sizing, options desired, and loading of the system.

INPUT		OUTPUT	
Nominal Voltage Available		Nominal Voltage Available	
➤ @ 60 Hz	208, 240, 480, 600	➤ Adjustment	± 20% Depending on capacity
➤ @ 50 Hz	380, 415	➤ Recovery Time	0.5 within 0.5 Seconds
➤ Phase	3 Phase 4 Wire + Ground	➤ Steady State	+/-0.5% Δ 90° F
➤ Magnitude Tolerance		Overload Capacity	
➤ Continuous	+10%, -20%	➤ 100% Rating	Continuous
➤ Transient	1500v for 10 ms	➤ 110%	2 Hours
Power Factor		➤ 125 %	10 Minutes
➤ Starting Inrush	< 1.5 X FLA	➤ 150%	1 Minutes
		➤ Power Factor	0.8

SERIES SC WITH UNIT MOUNTED CONTROL CONSOLE				
RATING KVAR	DIMENSIONS (IN)			WEIGHT (LB)
200	58"	44"	75"	3,300
250	58"	44"	75"	3,600
350	64"	44"	75"	4,100
450	65.5"	48"	75"	5,400
550	72"	48"	75"	6,000
650	72"	48"	75"	6,250
750	79"	48"	75"	6,800
850	82"	40"	75"	8,000
1000	89"	40"	61"	9,000
1100	95.5"	40"	71"	10,000
1250	95.5"	40"	71"	10,000
1400	95.5"	40"	73"	10,700
1450	95.5"	40"	73"	10,700
1800	102"	40"	73"	11,800
2000	102"	40"	73"	11,800

Consult Factory for: Medium Voltage, Integrated PM Windings, or Non-standard size

ENVIRONMENT	
➤ Optional Temperature	32° -104° F (0° -40° C)
➤ Altitude	0 to 3300 meters (0 to 5000 FT)
➤ Humidity	0 to 95% non-condensing
➤ Noise Level	75 to 90dBa @ 1.5 meters (5 FT)



Power Systems & Controls reserves the right to improve, enhance and modify the features and specifications of its products and services without prior notification.

POWER SYSTEMS
& CONTROLS
 THE POWER IS ON!